

OMADVERTISING®

G O - K A R T B R A K E P A D S



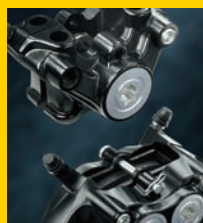
Karting

**Motorquality Spa**

Via Carducci,125  
20099 Sesto S.Giovanni (Mi)  
Italia  
Telefono +39.02.24951.1 ra  
Telefax +39.02.24951234

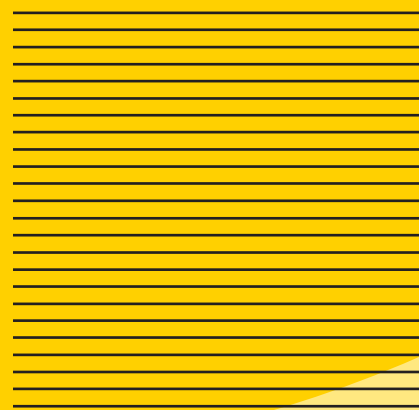
[www.motorquality.com](http://www.motorquality.com)  
[www.motorquality-usa.com](http://www.motorquality-usa.com)

G O - K A R T B R A K E P A D S



# motorquality

*TECHNOLOGY FOR SPORT*



QUARTA EDIZIONE





Motorquality bietet einen kompletten Bremsbeläge Katalog für alle Kart Marken.

Der Katalog enthält Technische Zeichnungen und Maßen damit der Verteiler oder die Werkstatt schnell die benötigte Anwendung finden können.

Diese beilagen unterscheiden sie sich für das hohe Reibungskoeffizient die sie erreichen können. (über ... 0,60)

Die beträchtliche Stabilität des Reibungskoeffizient an die verschiedene Temperaturen von 100° bis 550° erlaubt Hoch Leistungen auch an kalten Temperaturen dank der Hochquantität von Kohlen und Kevlar Stoffe.

Außerdem diese Beläge während der Produktion unterziehen eine besondere Wärmebehandlung um die thermisches Einlaufzeit zu vermindern.

Die Oberfläche des Bremsbelag unterzieht auch eine Bearbeitung um den mechanischen Einlauf zu erleichtern.

#### Vorteile unserer Bremsbeläge

- Niedriger Fuß-Druck
- Niedriger Biegespannung des Bremssattels
- Längere Haltbarkeit des Bremsbeläge
- Längere dauerweit der Scheibe
- Bessere Thermischer Beanspruchwiderstand
- Kürzer Einlauf der Bremsbeläge

Motorquality offre un catalogue complet de plaquettes de frein pour toutes les marques de kart. Le catalogue comprend tous les modèles avec les dessins et les mesures afin que le revendeur et le mécanicien puissent trouver immédiatement l'application dont ils ont besoin.

Ces plaquettes de frein se distinguent par le haut coefficient de friction qu'elles peuvent atteindre (plus de  $m 0,60$ ).

La remarquable stabilité du coefficient de friction dans la plage de température de 100°C à 550°C (grâce à la quantité de carbone et de kevlar et aux fibres aramidiques et inorganiques présentes dans la structure) permet d'obtenir des performances très élevées, même à froid.

De plus les plaquettes subissent durant la production un traitement thermique particulier (pour réduire au minimum le temps de « rodage thermique ») mais également une préparation de la surface du matériau de friction pour faciliter le « rodage mécanique », c'est à dire l'ajustement de la plaquette au disque.

#### Les avantages de ces plaquettes sont les suivants:

- moins d'efforts sur la pédale
- limitation des forces de tension sur l'étrier
- plus grande durée de vie de la plaquette
- meilleure résistance aux sollicitations thermiques
- plus grande durée de vie du disque
- meilleure sensibilité du freinage
- réduction du temps de rodage de la plaquette



Motorquality offers a complete brake pads catalogue for all brands of Karts.

The catalogue includes all the shapes with different drawings and measurements so that the customer or the workshop can immediately find the application they need.

These brake pads are distinguished by the high friction coefficient which they reach (over  $\mu 0,50$ ). The remarkable stability of the friction coefficient at the various working temperatures from 100° to 550° allows high performances to be reached even at low temperatures and this thanks to the presence of Carbon fibre, Kevlar and other Aramidic and Inorganic fibres already in the structure.

Furthermore these pads undergo a special thermic treatment during the course of production in order to reduce to the minimum the time destined to the "thermic bedding-in" and they also undergo a special treatment on the surface of the friction material in order to make the "mechanical" bedding-in (that is to say the coupling between discs and brake pad) easier.

The advantages offered by these brake pads are:

- Less stress on the foot-pedal
- Limited tensions on the brake caliper
- Longer life of the brake pad
- Higher resistance to thermic stress
- Longer life of the disc
- Higher modulability of the brake
- Less time dedicated to the bedding-in of the pad.

La Motorquality offre un catalogo completo di pastiglie freno per tutte le marche di Kart.

Il catalogo è comprensivo di tutte le figure con i diversi disegni e misure in modo tale che anche il rivenditore o l'officina possano trovare immediatamente l'applicazione di cui hanno bisogno.

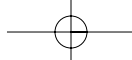
Queste pastiglie freno si contraddistinguono per l'elevato coefficiente d'attrito che raggiungono (oltre  $\mu 0,50$ ).

La notevole stabilità del coefficiente d'attrito alle varie temperature di utilizzo dai 100° ai 550° (grazie alla quantità delle fibre di Carbonio e Kevlar, oltre ad altre fibre Aramidiche e Inorganiche presenti nella struttura ) consente di ottenere alte prestazioni anche a freddo.

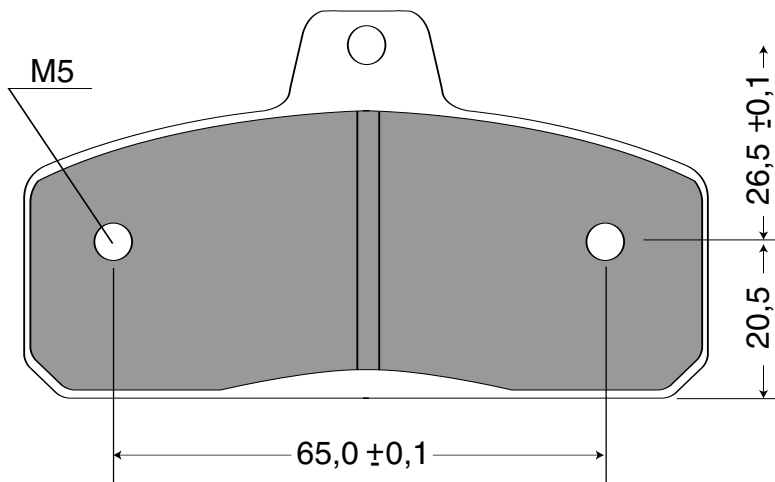
Inoltre queste pastiglie durante il corso della produzione subiscono un particolare trattamento termico (per ridurre al minimo il tempo destinato al "rodaggio termico") e anche una lavorazione sulla superficie del materiale d'attrito per facilitare il rodaggio "meccanico", cioè l'accoppiamento tra disco e pastiglia.

I vantaggi offerti da queste pastiglie sono:

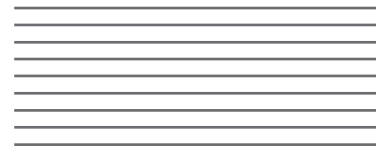
- Minore sforzo al pedale
- Limitate forze di tensione alla pinza freno
- Maggiore durata della pastiglia freno
- Maggiore resistenza alle sollecitazioni termiche
- Maggiore durata del disco freno
- Maggiore modulabilità della frenata
- Minore tempo dedicato al rodaggio della pastiglia.



**BRAKE PADS KARTS** **07K 001**



SPESSORE - THICKNESS - EPAISSEUR

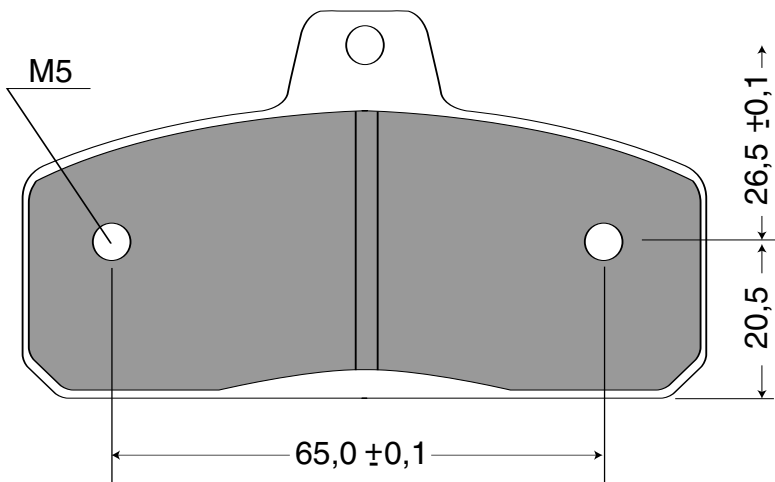


HAASE **R**

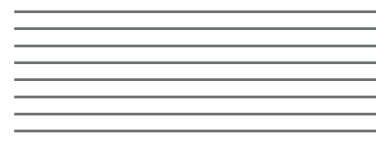
TONY KART (OLD TYPE) **R**

TYPE: ORGANIC  
COLOUR: BLACK

**BRAKE PADS KARTS** **07K 001/A**

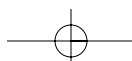
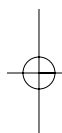
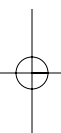


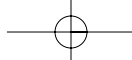
SPESSORE - THICKNESS - EPAISSEUR



BIREL **R**

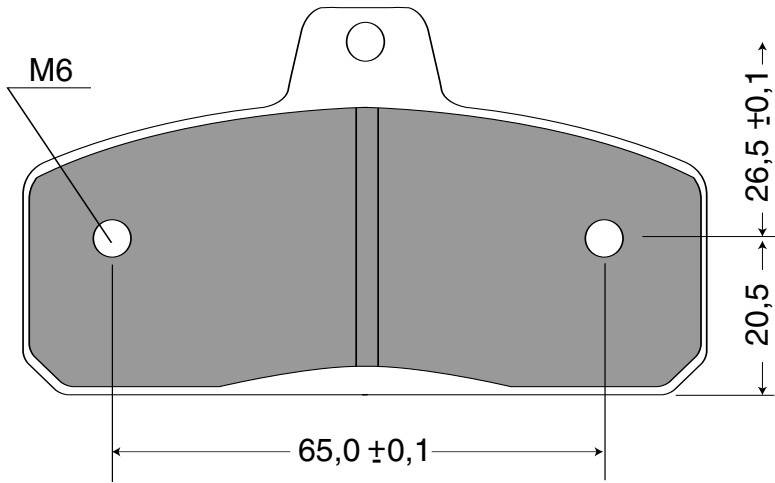
TYPE: ORGANIC  
COLOUR: BLACK



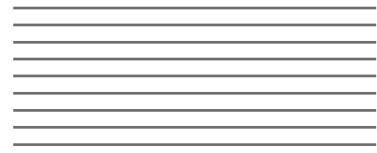


**BRAKE PADS KARTS**

**07K 002**



**13,0**  
SPESSORE - THICKNESS - EPAISSEUR



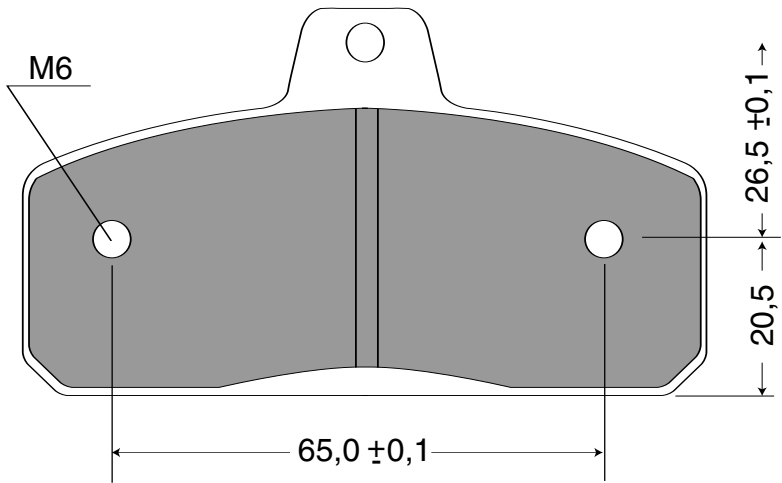
BIREL **R**

RIGHETTI & RIDOLFI **R**

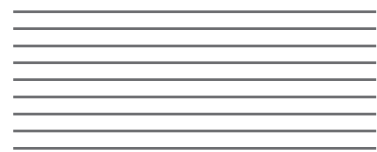
TYPE: ORGANIC  
COLOUR: BLACK

**BRAKE PADS KARTS**

**07K 003**

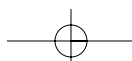


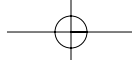
**11,5**  
SPESSORE - THICKNESS - EPAISSEUR



BIREL **R**

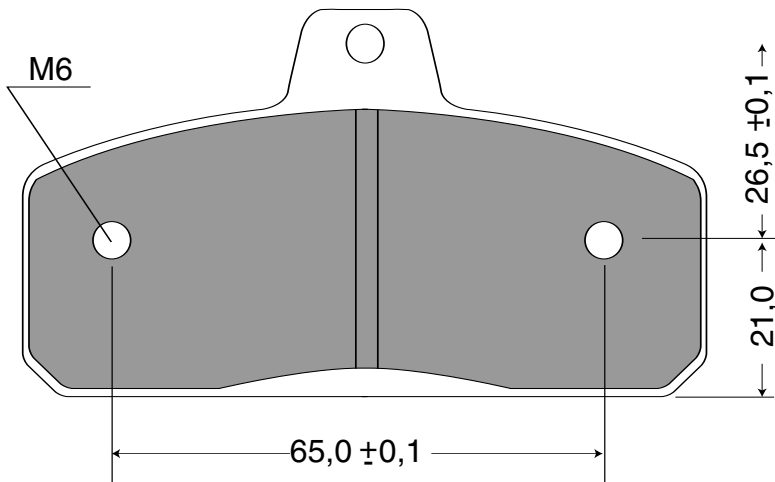
TYPE: ORGANIC  
COLOUR: BLACK





**BRAKE PADS KARTS**

**07K 004**



SPESSORE - THICKNESS - EPAISSEUR

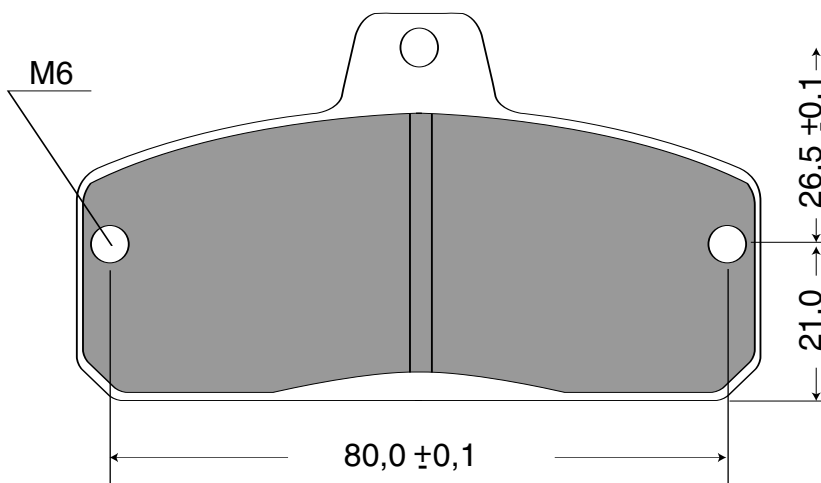


BIREL **R**

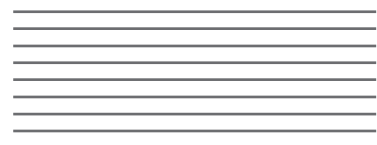
TYPE: ORGANIC  
COLOUR: BLACK

**BRAKE PADS KARTS**

**07K 005**

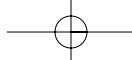


SPESSORE - THICKNESS - EPAISSEUR



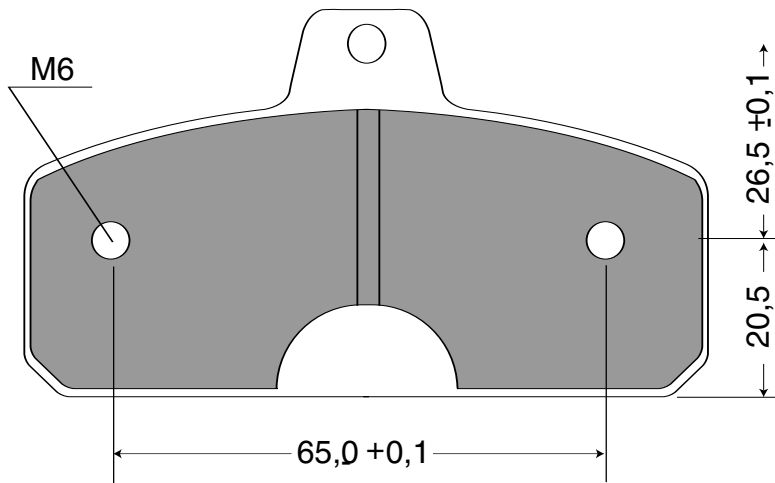
TIBIKART **R**

TYPE: ORGANIC  
COLOUR: BLACK



**BRAKE PADS KARTS**

**07K 006**



SPESSORE - THICKNESS - EPAISSEUR

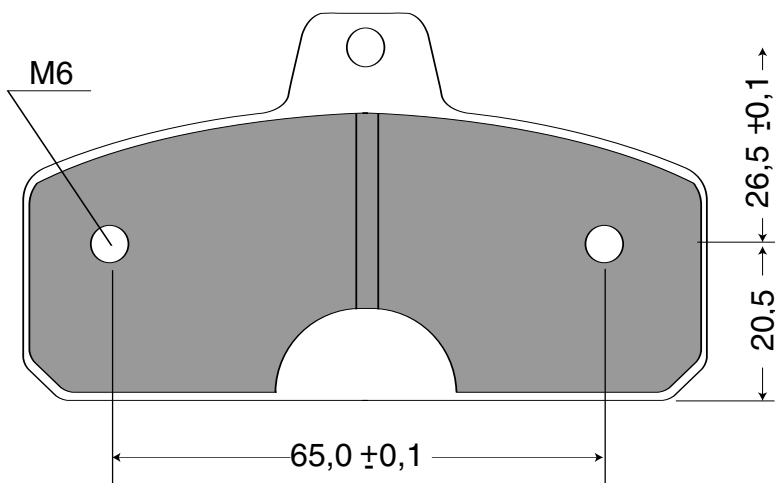


BIREL **R**

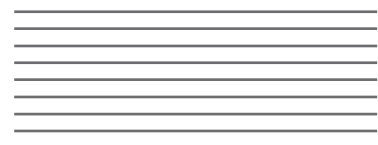
TYPE: ORGANIC  
COLOUR: BLACK

**BRAKE PADS KARTS**

**07K 007**

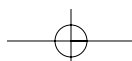


SPESSORE - THICKNESS - EPAISSEUR



BIREL **R**

TYPE: ORGANIC  
COLOUR: BLACK

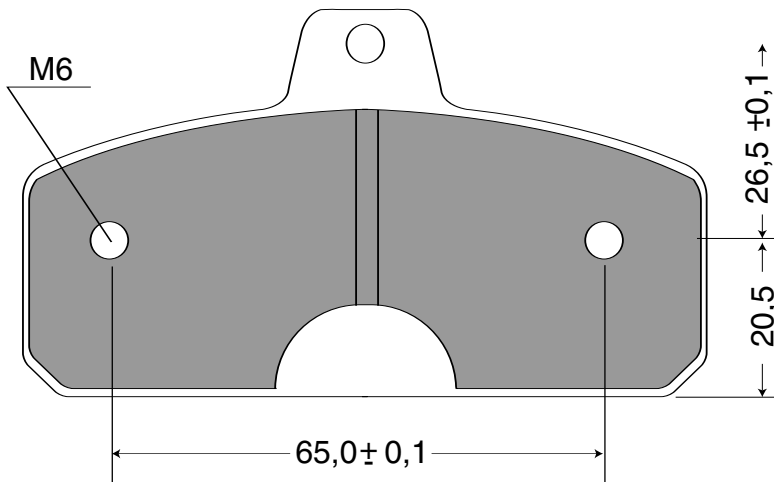




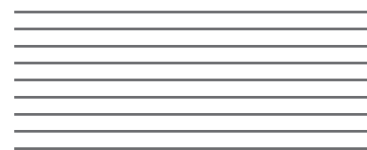


**BRAKE PADS KARTS**

**07K 008**



SPESSORE - THICKNESS - EPAISSEUR



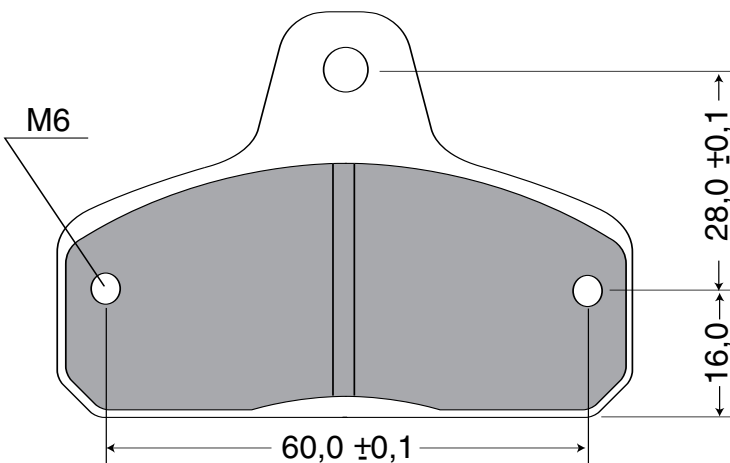
BIREL



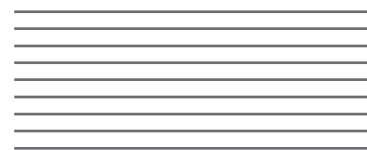
TYPE: ORGANIC  
COLOUR: BLACK

**BRAKE PADS KARTS**

**07K 009**



SPESSORE - THICKNESS - EPAISSEUR



BIREL



DFM



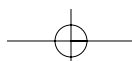
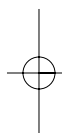
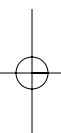
MBA

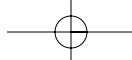


TIBIKART



TYPE: ORGANIC  
COLOUR: BLACK

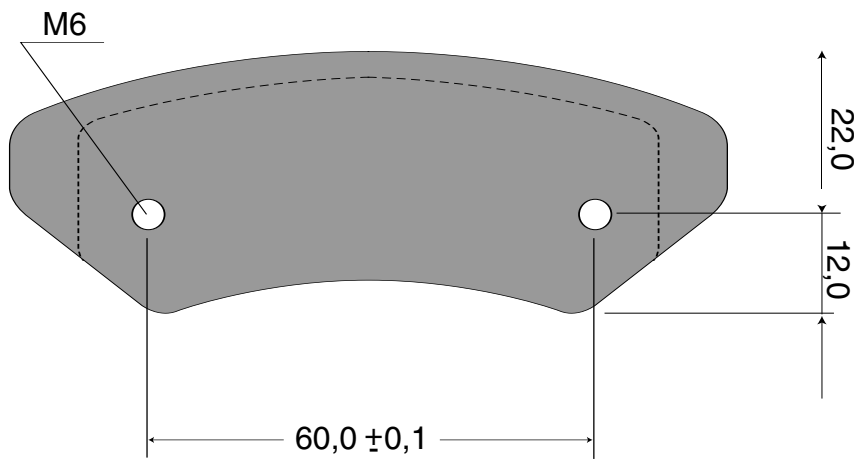




**BRAKE PADS KARTS** **07K 010**



SPESSORE - THICKNESS - EPAISSEUR



YAMAHA **R**

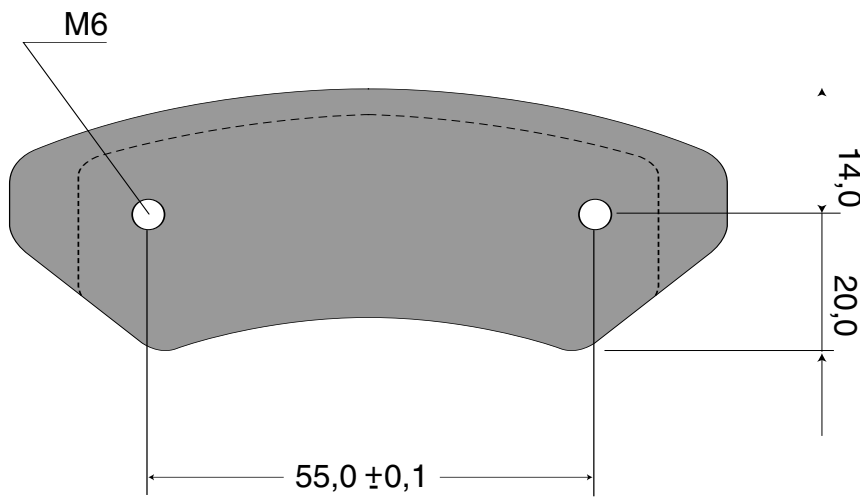
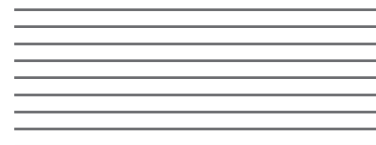
SWISS HUTLESS **R**

TYPE: ORGANIC  
COLOUR: BLACK

**BRAKE PADS KARTS** **07K 011**

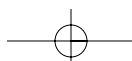


SPESSORE - THICKNESS - EPAISSEUR



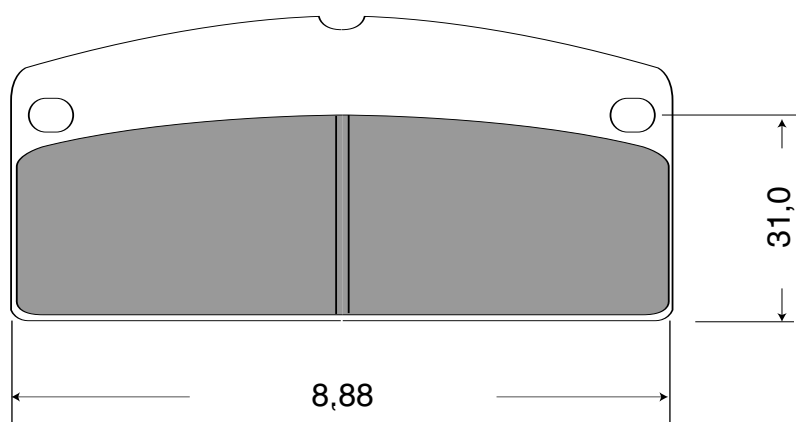
ALL KART **R**

TYPE: ORGANIC  
COLOUR: BLACK



# BRAKE PADS KARTS

## 07K 012



SPESSORE - THICKNESS - EPAISSEUR



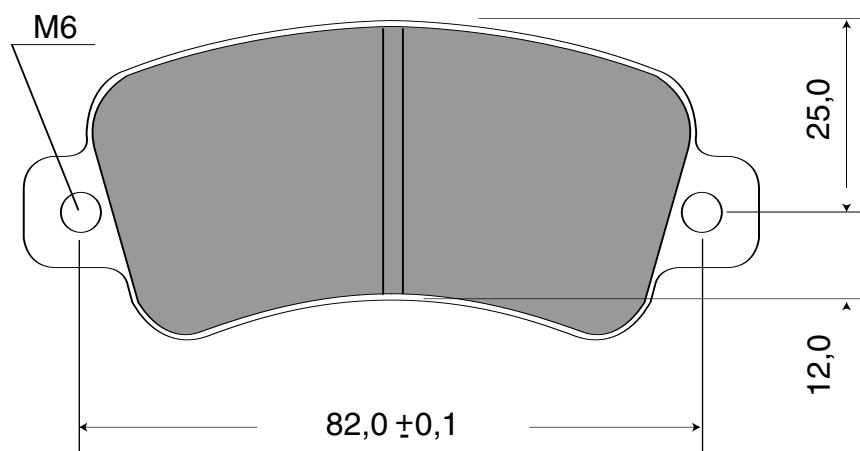
MBA

R

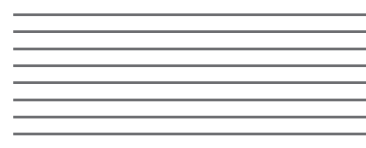
TYPE: ORGANIC  
COLOUR: BLACK

# BRAKE PADS KARTS

## 07K 013



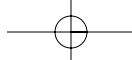
SPESSORE - THICKNESS - EPAISSEUR



HEKA KART

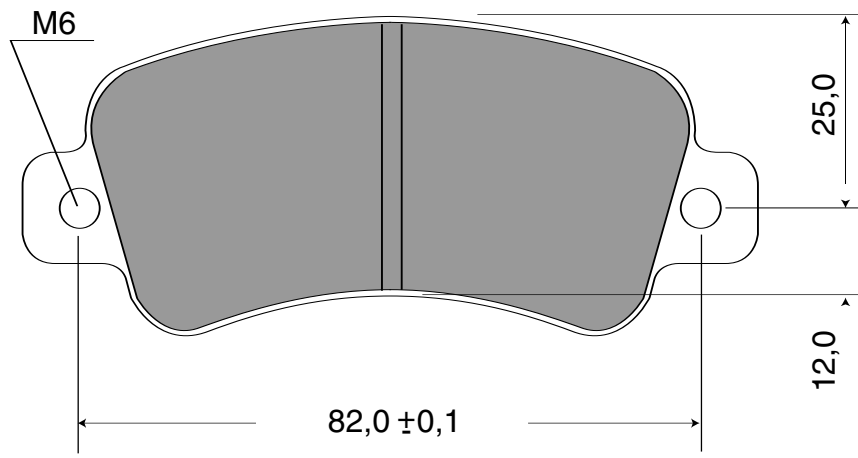
R

TYPE: ORGANIC  
COLOUR: BLACK

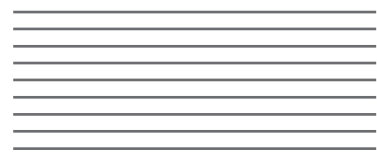



# BRAKE PADS KARTS

## 07K 014



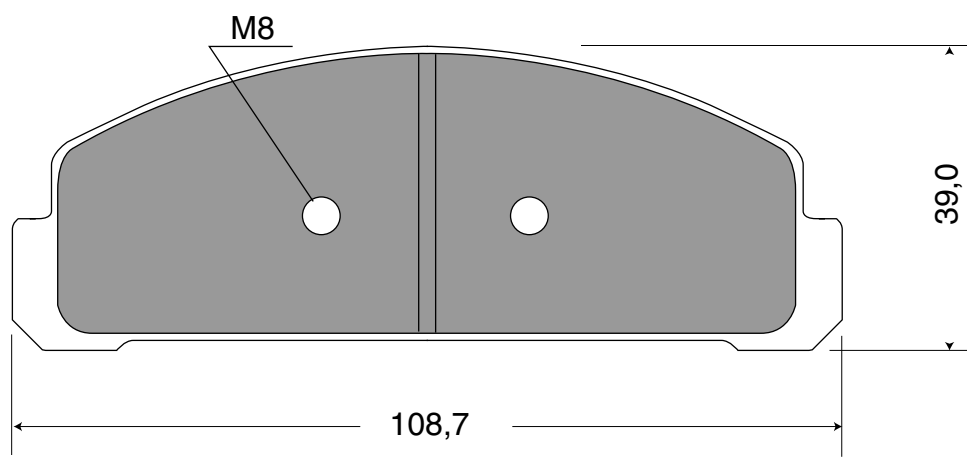
 **15,0**  
SPESSORE - THICKNESS - EPAISSEUR



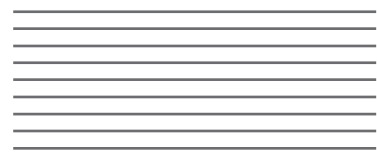
HEKA KART   
TYPE: ORGANIC  
COLOUR: BLACK


# BRAKE PADS KARTS

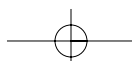
## 07K 015



 **10,5**  
SPESSORE - THICKNESS - EPAISSEUR

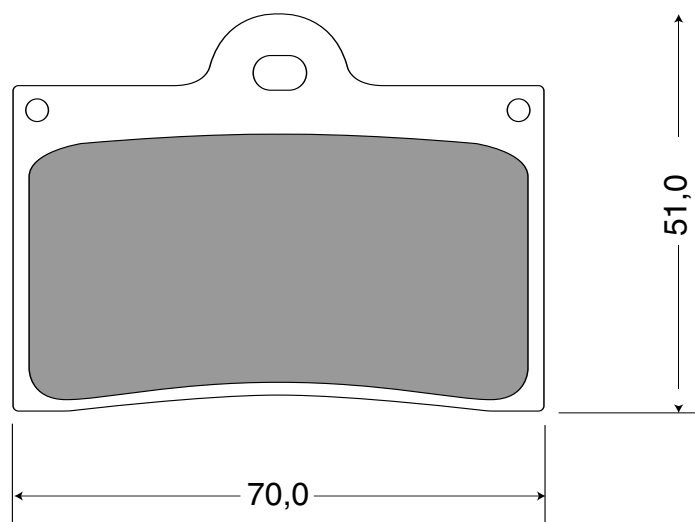


ENGLISH KART   
TYPE: ORGANIC  
COLOUR: BLACK

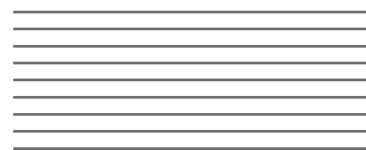


**BRAKE PADS KARTS**

**07K 016**



SPESSORE - THICKNESS - EPAISSEUR



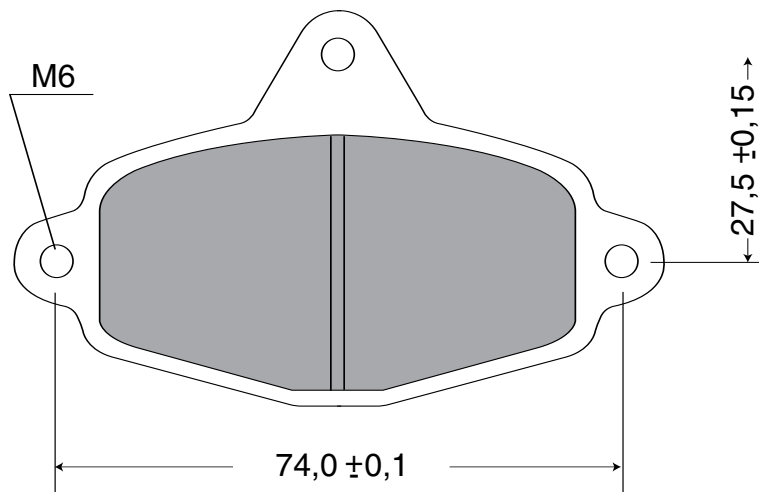
MAC MINARELLI **R**

ENGLISH KART **R**

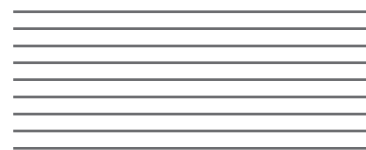
TYPE: ORGANIC  
COLOUR: BLACK

**BRAKE PADS KARTS**

**07K 017**



SPESSORE - THICKNESS - EPAISSEUR

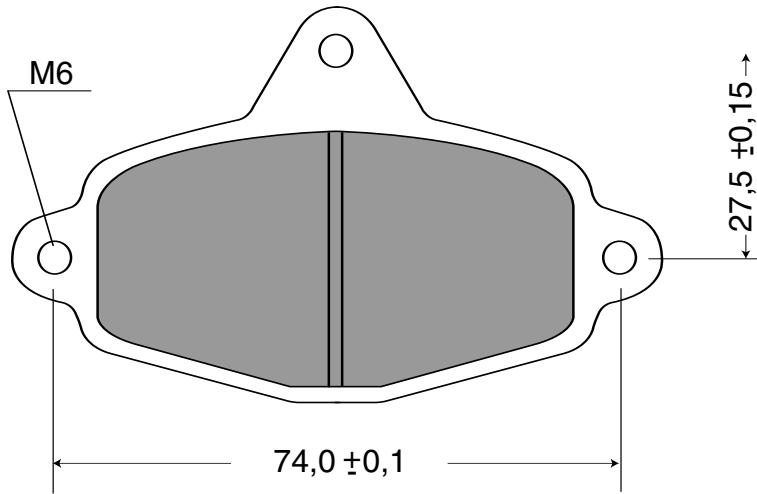


CRG **R**

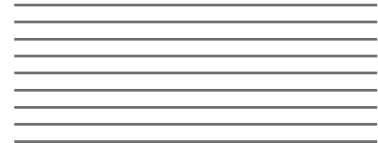
TYPE: ORGANIC  
COLOUR: BLACK

**BRAKE PADS KARTS**

**07K 018**



SPESSORE - THICKNESS - EPAISSEUR



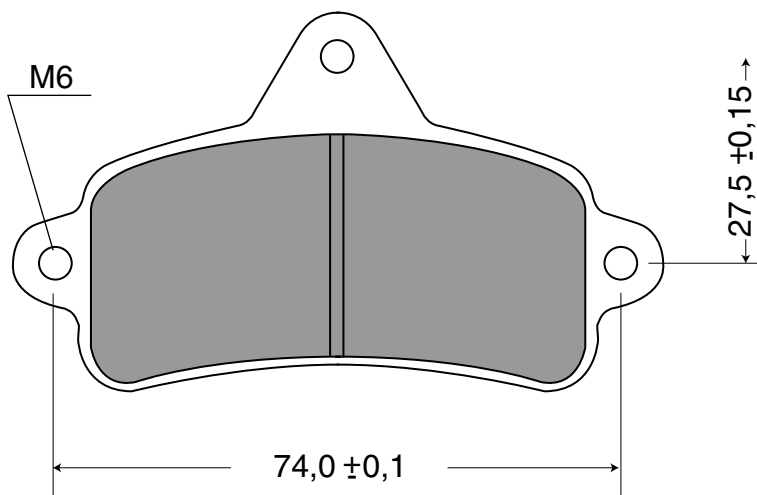
CRG F

RIGHETTI & RIDOLFI F

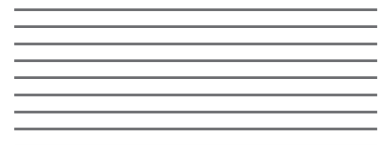
TYPE: ORGANIC  
COLOUR: BLACK

**BRAKE PADS KARTS**

**07K 019**

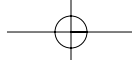


SPESSORE - THICKNESS - EPAISSEUR



TOP KART F

TYPE: ORGANIC  
COLOUR: BLACK

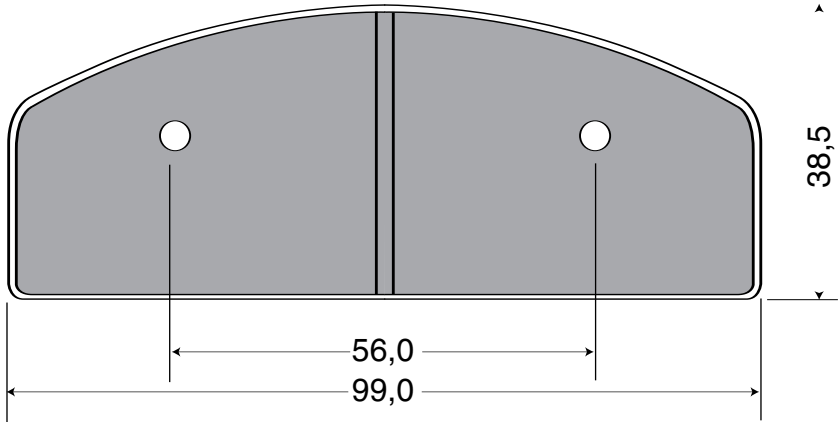
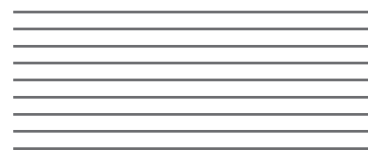


# BRAKE PADS KARTS

## 07K 022



SPESSORE - THICKNESS - EPAISSEUR



SWIFT **R**

ENGLISH KART **R**

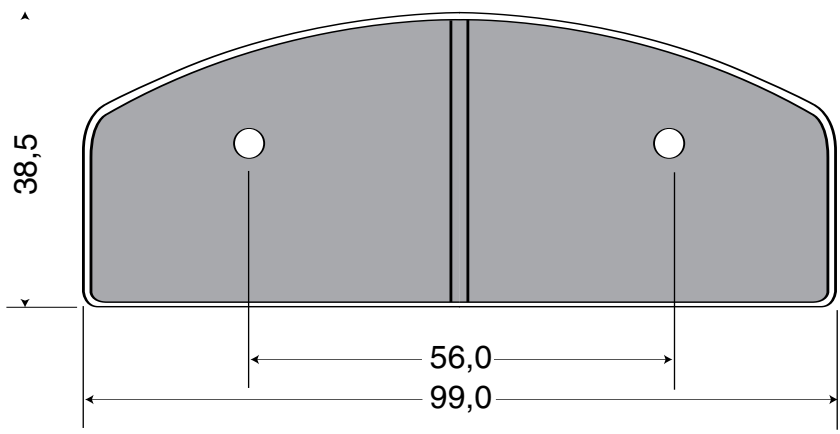
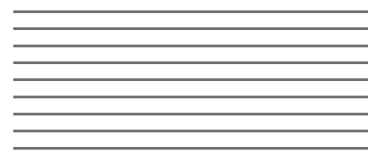
TYPE: ORGANIC  
COLOUR: BLACK

# BRAKE PADS KARTS

## 07K 023



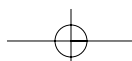
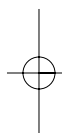
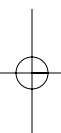
SPESSORE - THICKNESS - EPAISSEUR



SWIFT **R**

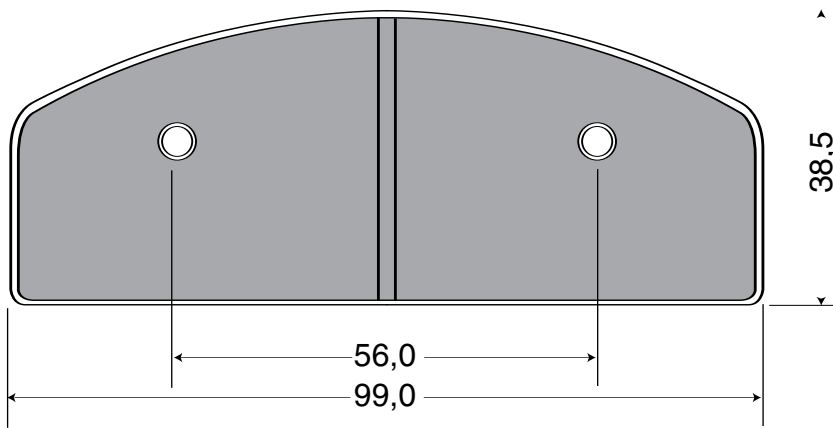
ENGLISH KART **R**

TYPE: ORGANIC  
COLOUR: BLACK



**BRAKE PADS KARTS**

**07K 024**



SPESSORE - THICKNESS - EPAISSEUR



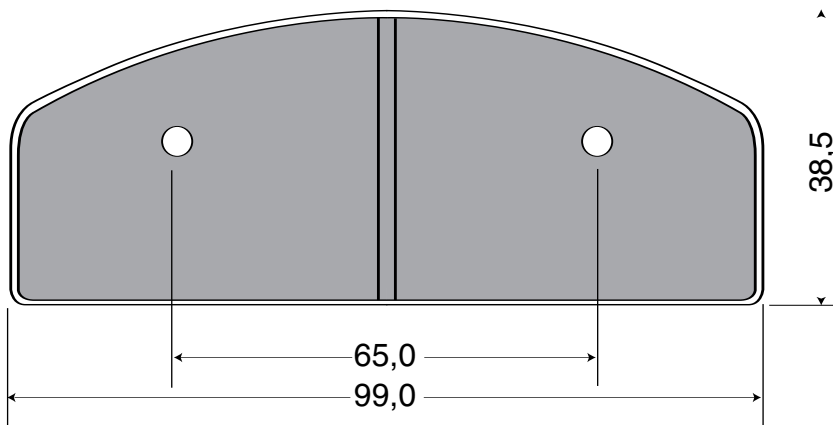
SWIFT **R**

ENGLISH KART **R**

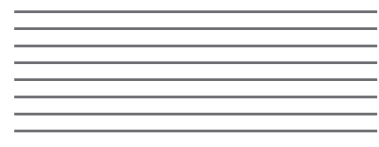
TYPE: ORGANIC  
COLOUR: BLACK

**BRAKE PADS KARTS**

**07K 025**



SPESSORE - THICKNESS - EPAISSEUR



SWIFT **R**

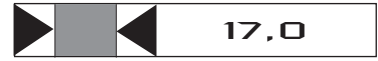
ENGLISH KART **R**

TYPE: ORGANIC  
COLOUR: BLACK

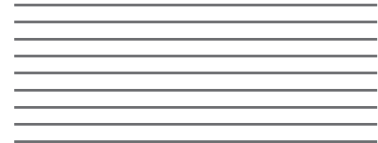


**BRAKE PADS KARTS**

**07K 026**



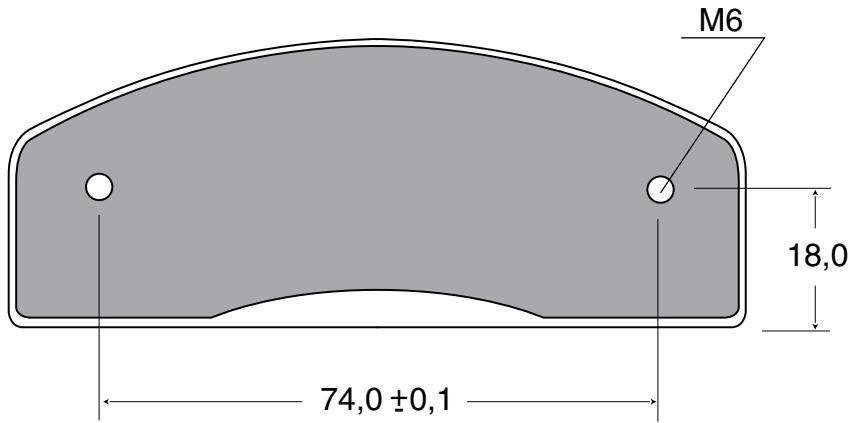
SPESSORE - THICKNESS - EPAISSEUR



PCR R

TOP KART R

TYPE: ORGANIC  
COLOUR: BLACK

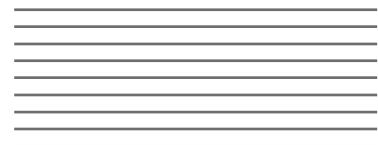


**BRAKE PADS KARTS**

**07K 027**

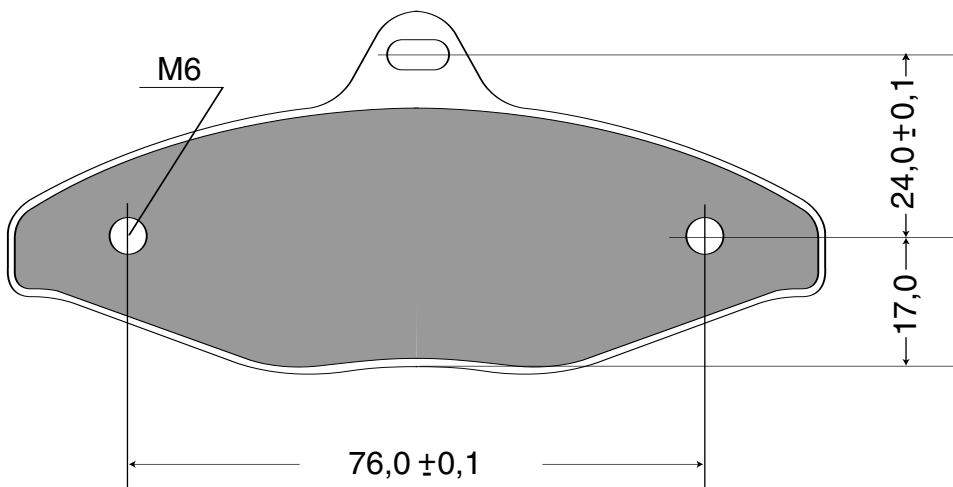


SPESSORE - THICKNESS - EPAISSEUR



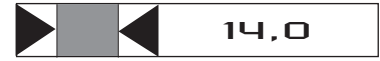
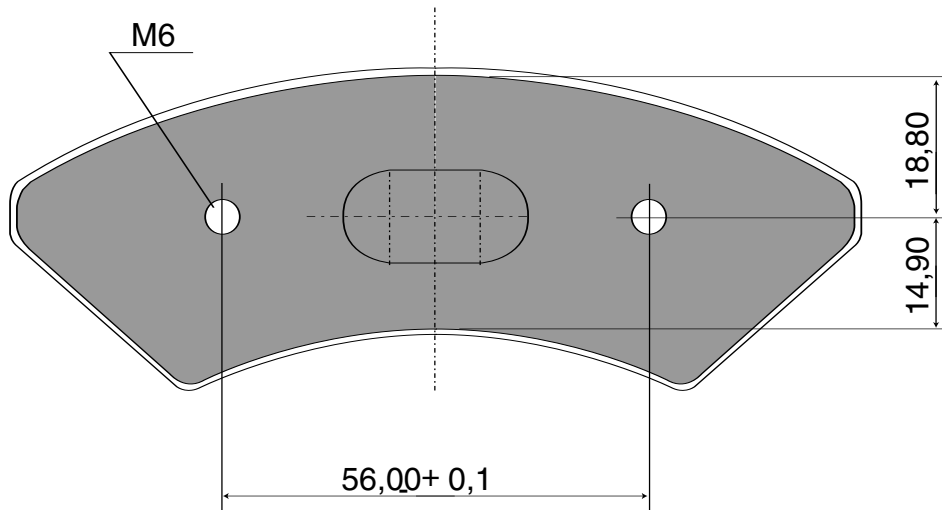
CRG R

TYPE: ORGANIC  
COLOUR: BLACK

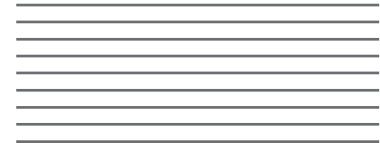


**BRAKE PADS KARTS**

**07K 028**



SPESSORE - THICKNESS - EPAISSEUR



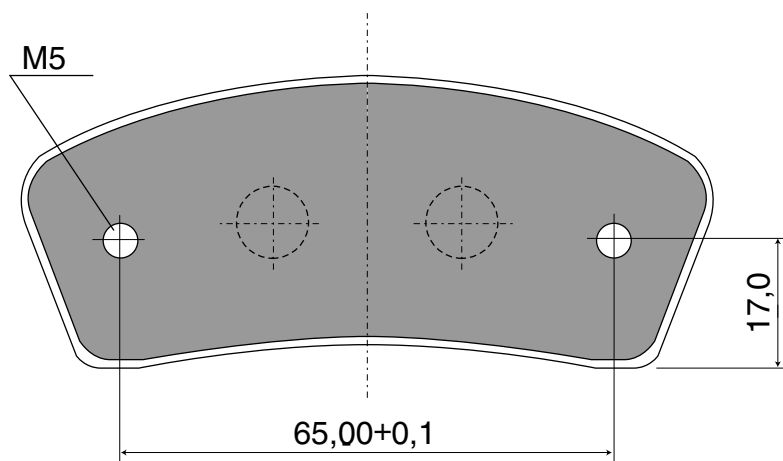
SWISS  
HUTLESS

**R**

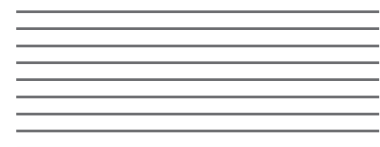
TYPE: ORGANIC  
COLOUR: BLACK

**BRAKE PADS KARTS**

**07K 031**



SPESSORE - THICKNESS - EPAISSEUR



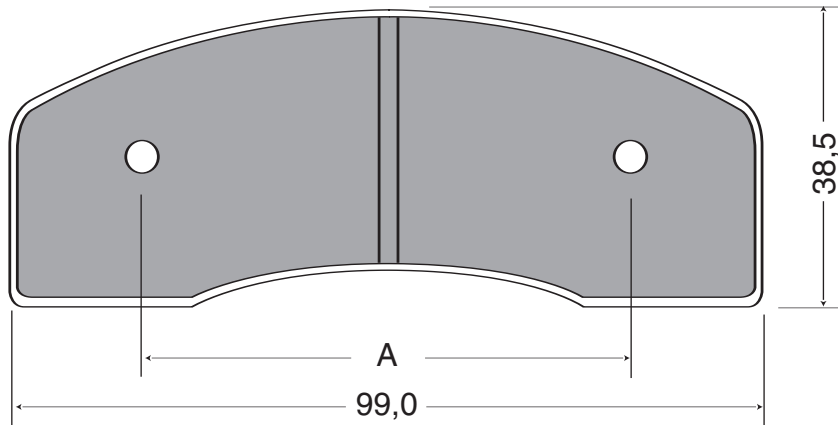
TONY KART

**R**

TYPE: ORGANIC  
COLOUR: BLACK

**BRAKE PADS KARTS**

**07K 032**



SPESSORE - THICKNESS - EPAISSEUR

PCR - TOP KART **R**

TYPE: ORGANIC  
COLOUR: BLACK

A = 65,0

**07K 032/A**

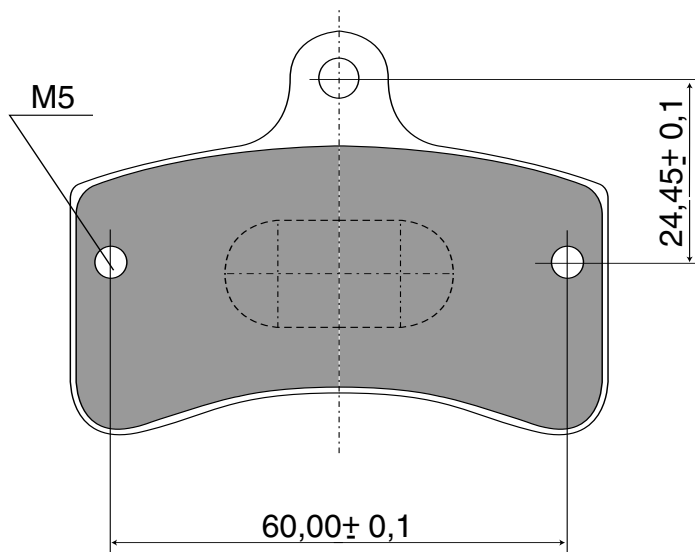
A = 56,0

**07K 032/B**

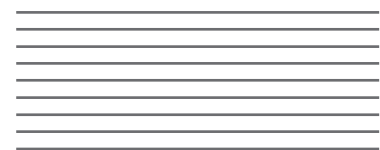
A = 74,0

**BRAKE PADS KARTS**

**07K 033**



SPESSORE - THICKNESS - EPAISSEUR

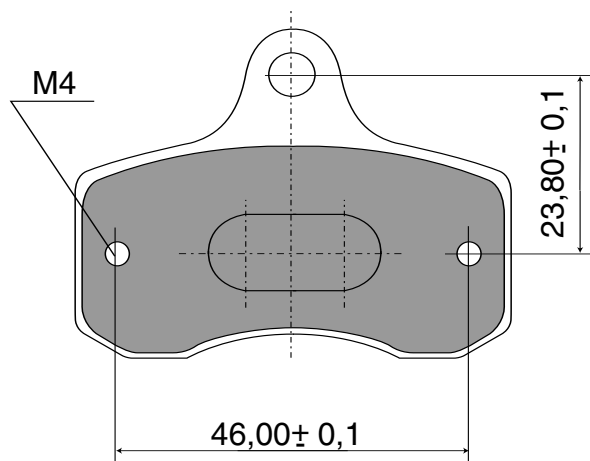


TONY KART **R**

TYPE: ORGANIC  
COLOUR: BLACK

## BRAKE PADS KARTS

07K 035



SPESSORE - THICKNESS - EPAISSEUR

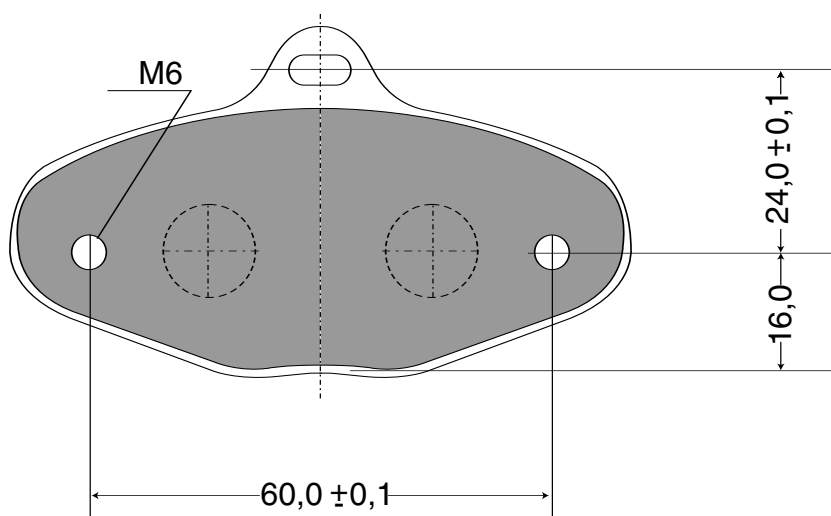


TONY KART  F

TYPE: ORGANIC  
COLOUR: BLACK

## BRAKE PADS KARTS

07K 036



SPESSORE - THICKNESS - EPAISSEUR

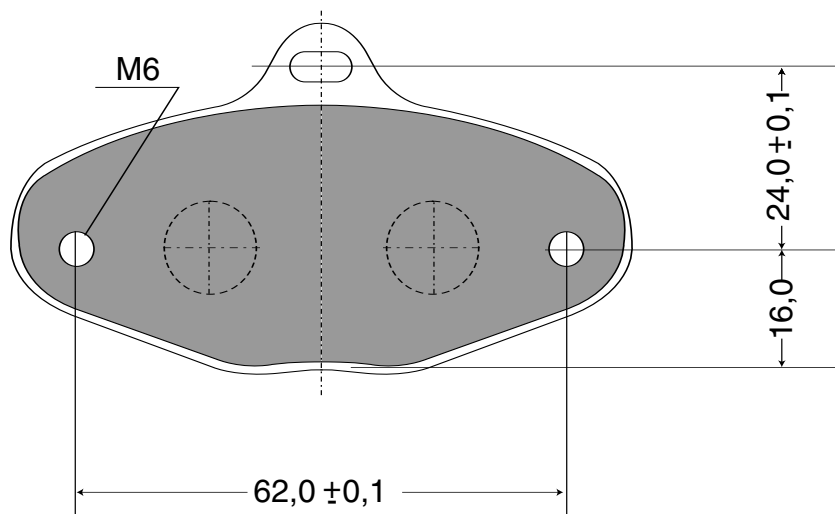


GP RACING  F

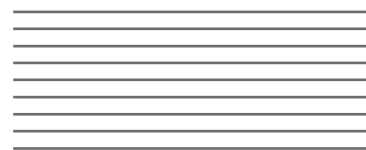
TYPE: ORGANIC  
COLOUR: BLACK

# BRAKE PADS KARTS

07K 037



SPESSORE - THICKNESS - EPAISSEUR

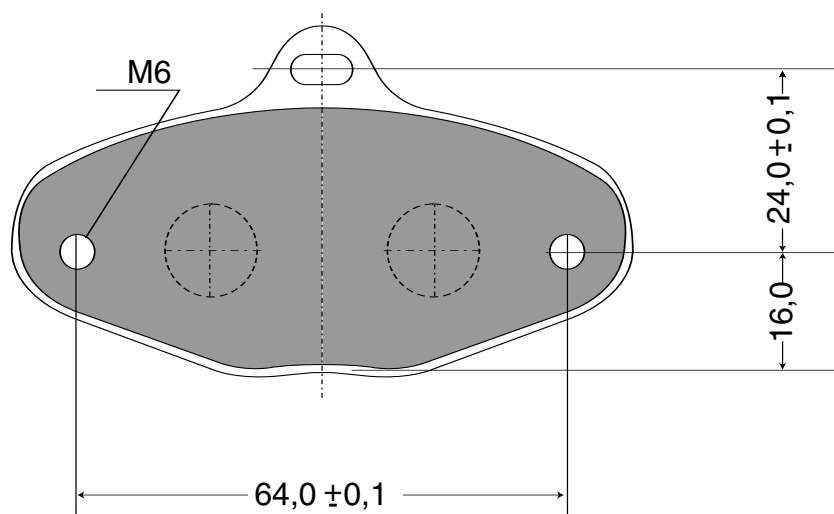


RED BARON  F

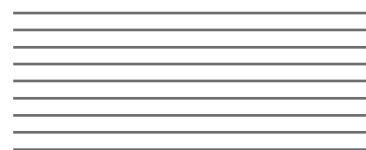
TYPE: ORGANIC  
COLOUR: BLACK

# BRAKE PADS KARTS

07K 038



SPESSORE - THICKNESS - EPAISSEUR

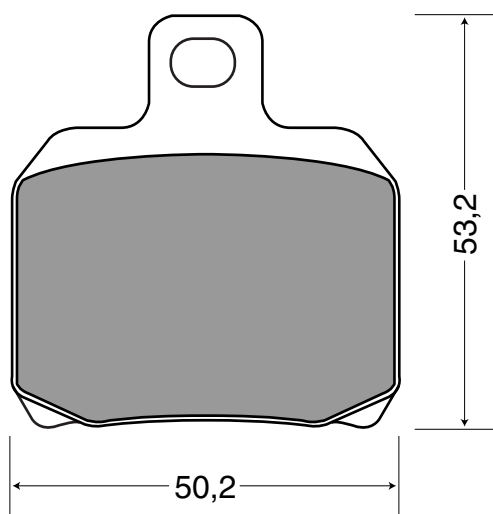


CRG  F

TYPE: ORGANIC  
COLOUR: BLACK

**BRAKE PADS KARTS**

**07K 040**



SPESSORE - THICKNESS - EPAISSEUR

BREMBO CALIPER

TYPE: ORGANIC  
COLOUR: BLACK

**07K 040/A**



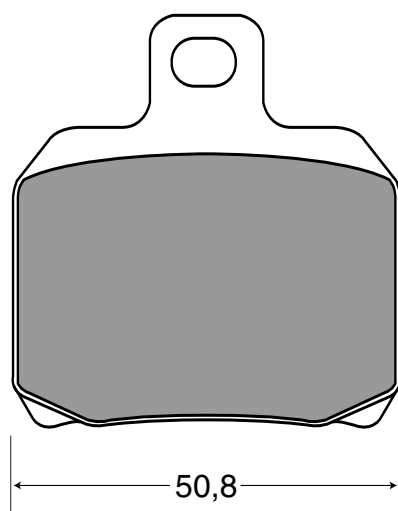
SPESSORE - THICKNESS - EPAISSEUR

BREMBO CALIPER **R**

TYPE: ORGANIC  
COLOUR: BLACK

**BRAKE PADS KARTS**

**07K 040/SA**



SPESSORE - THICKNESS - EPAISSEUR

BREMBO CALIPER **R**

TYPE: SINTERED  
COLOUR: RED

**07694912**



SPESSORE - THICKNESS - EPAISSEUR

BREMBO CALIPER **R**

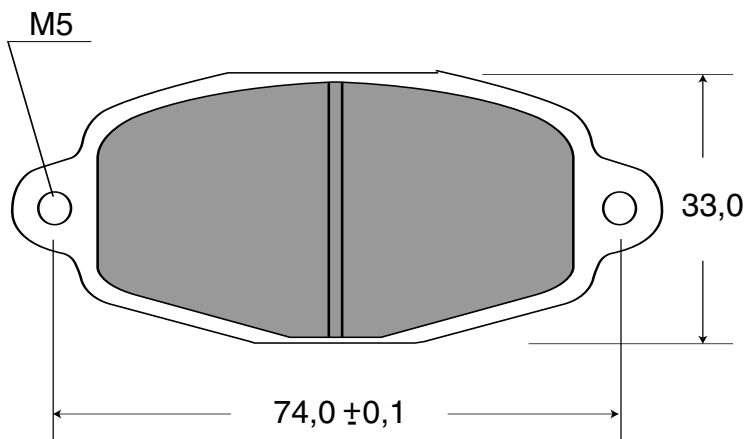
TYPE: SINTERED  
COLOUR: COPPER

**BRAKE PADS KARTS**

**07K 041**



SPESSORE - THICKNESS - EPAISSEUR



CRG



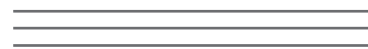
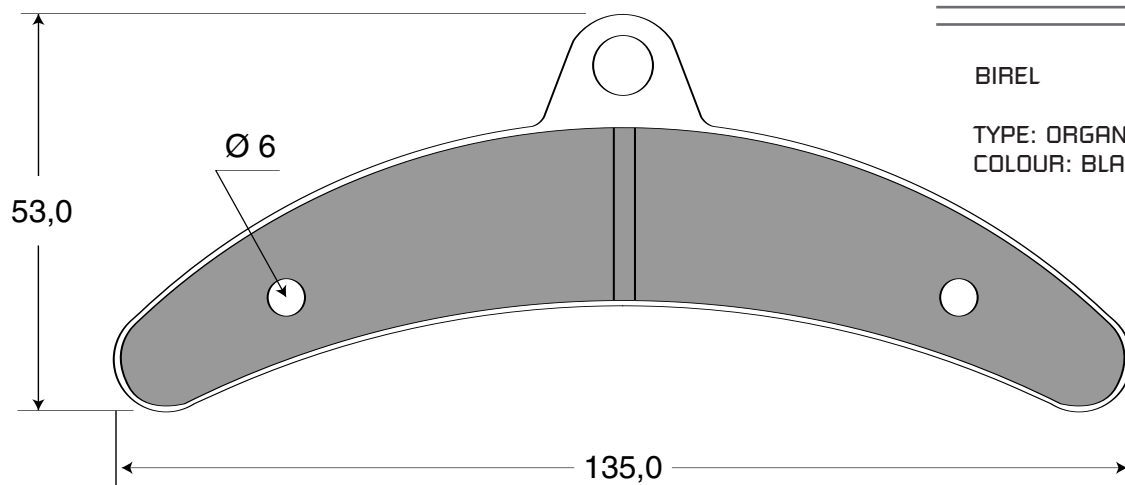
TYPE: ORGANIC  
COLOUR: BLACK

**BRAKE PADS KARTS**

**07K 042**



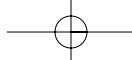
SPESSORE - THICKNESS - EPAISSEUR



BIREL

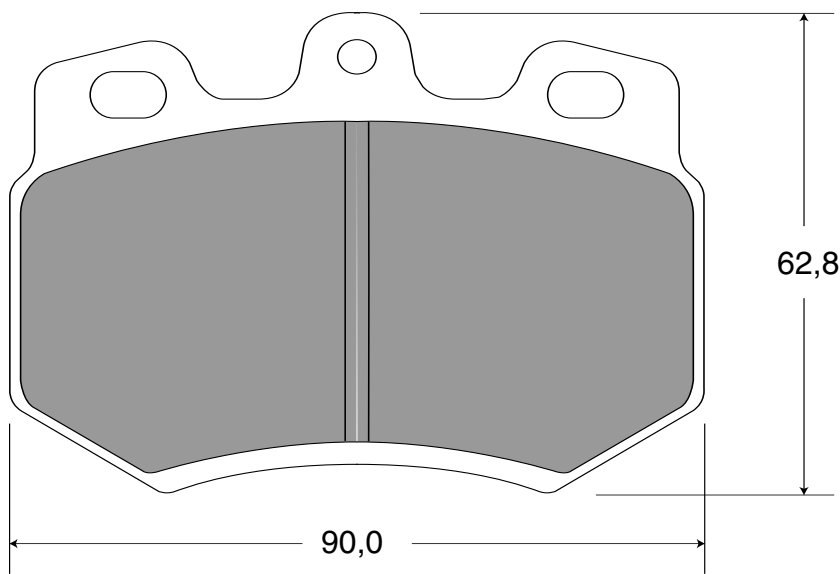


TYPE: ORGANIC  
COLOUR: BLACK

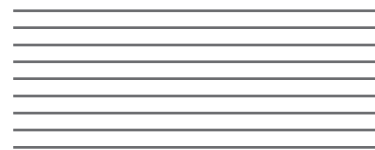


# BRAKE PADS KARTS

## 07K 044



SPESSORE - THICKNESS - EPAISSEUR

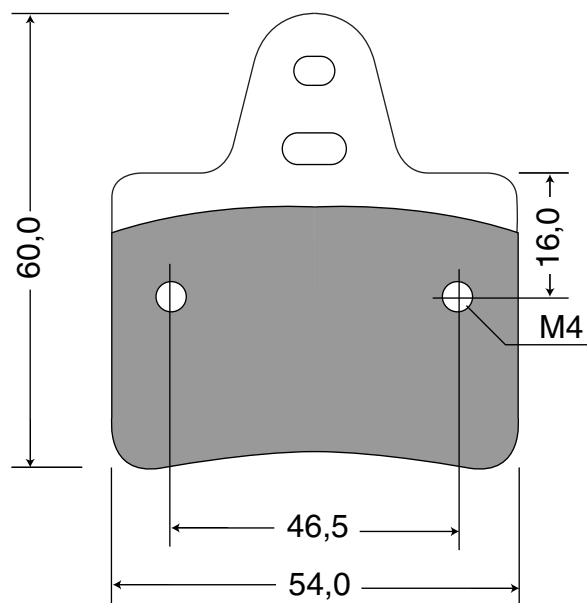


MBA **R**

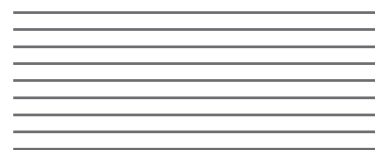
TYPE: ORGANIC  
COLOUR: BLACK

# BRAKE PADS KARTS

## 07K 047

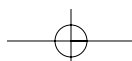


SPESSORE - THICKNESS - EPAISSEUR



BIESSE

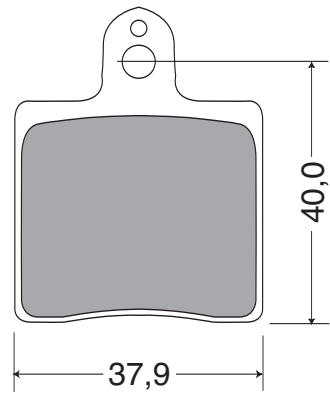
TYPE: ORGANIC  
COLOUR: BLACK



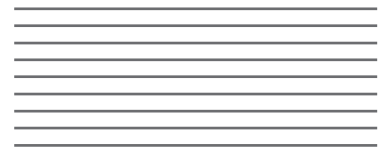


# BRAKE PADS KARTS

## 07K 050



SPESSORE - THICKNESS - EPAISSEUR



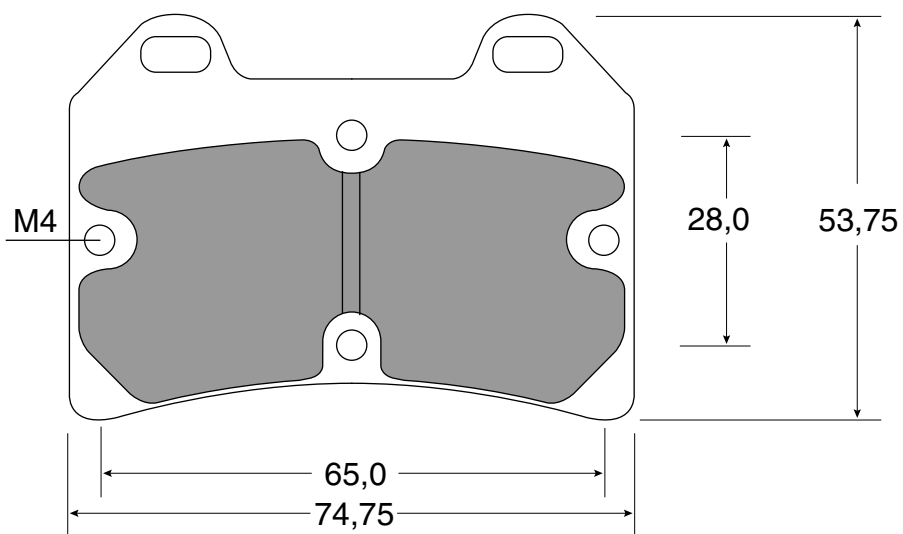
C.R.G.

R

TYPE: ORGANIC  
COLOUR: BLACK

# BRAKE PADS KARTS

## 07K 051



SPESSORE - THICKNESS - EPAISSEUR



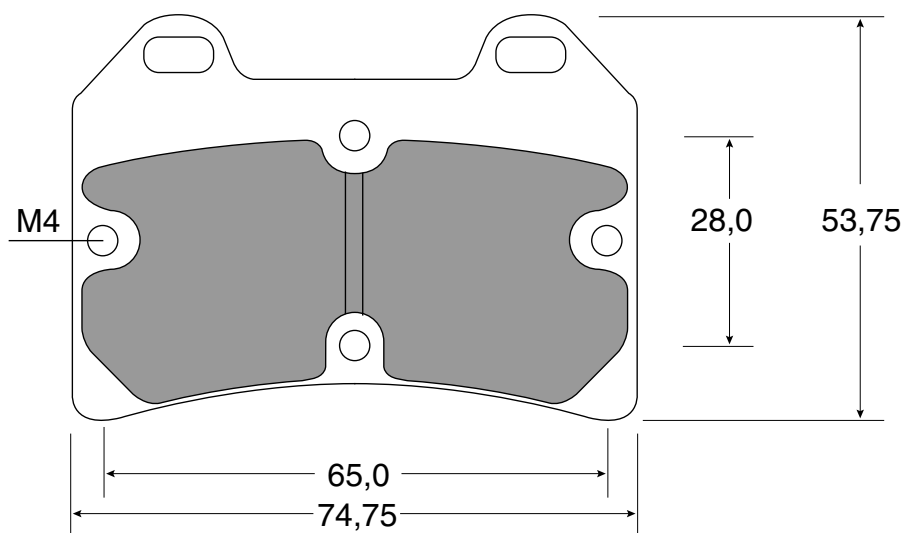
ARROW

R

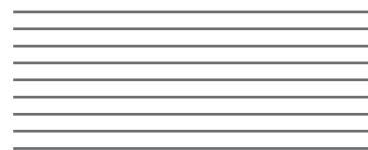
TYPE: ORGANIC  
COLOUR: BLACK

**BRAKE PADS KARTS**

**07K 052**



SPESSORE - THICKNESS - EPAISSEUR

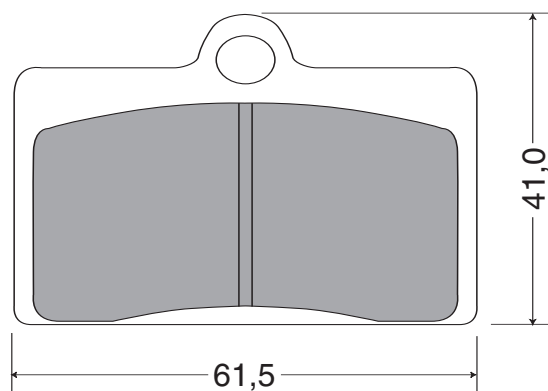


ARROW **R**

TYPE: ORGANIC  
COLOUR: BLACK

**BRAKE PADS KARTS**

**07K 053**



SPESSORE - THICKNESS - EPAISSEUR



MQ 4P CALIPER **R**

TYPE: ORGANIC  
COLOUR: BLACK

**07K 053 SC**



SPESSORE - THICKNESS - EPAISSEUR

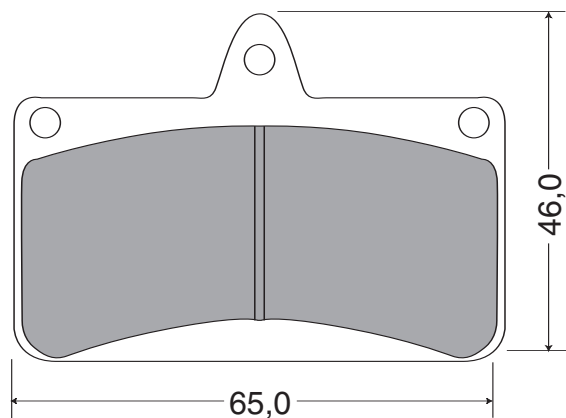


MQ 4P CALIPER **R**

TYPE: SINTERED  
COLOUR: COPPER

**BRAKE PADS KARTS**

**07K 054**



SPESSORE - THICKNESS - EPAISSEUR

C.R.G. **R**

TYPE: ORGANIC  
COLOUR: BLACK

**07K 054 SC**



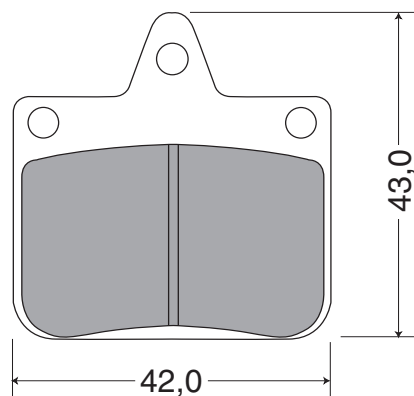
SPESSORE - THICKNESS - EPAISSEUR

C.R.G. **R**

TYPE: SINTERED  
COLOUR: COPPER

**BRAKE PADS KARTS**

**07K 055**



SPESSORE - THICKNESS - EPAISSEUR

C.R.G. **F**

TYPE: ORGANIC  
COLOUR: BLACK

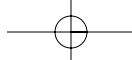
**07K 055 SC**



SPESSORE - THICKNESS - EPAISSEUR

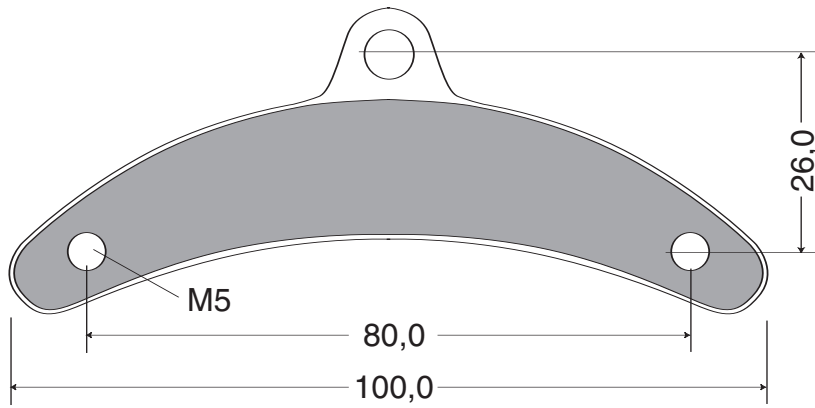
C.R.G. **R**

TYPE: SINTERED  
COLOUR: COPPER

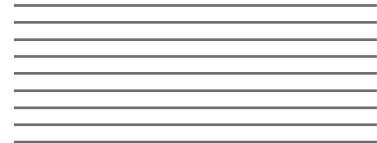


# BRAKE PADS KARTS

## 07K 056



SPESSORE - THICKNESS - EPAISSEUR

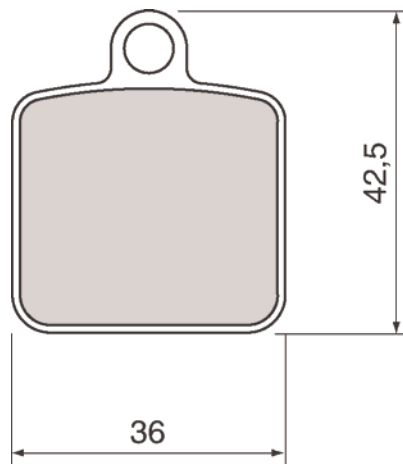


BIREL  F

TYPE: ORGANIC  
COLOUR: BLACK

# BRAKE PADS KARTS

## 07K 057



SPESSORE - THICKNESS - EPAISSEUR

MQ 2P CALIPER  F

TYPE: ORGANIC  
COLOR: BLACK

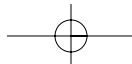
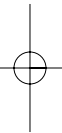
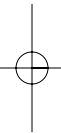
## 07K 057 SC

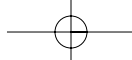


SPESSORE - THICKNESS - EPAISSEUR

MQ 2P CALIPER  F

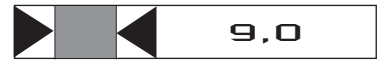
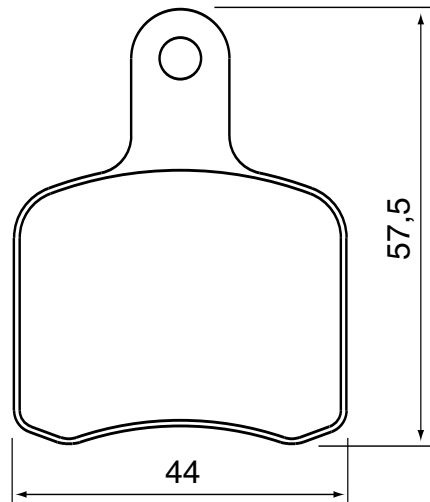
TYPE: SINTERED  
COLOR: COPPER





**BRAKE PADS KARTS**

**07K 058**



SPESSORE - THICKNESS - EPAISSEUR

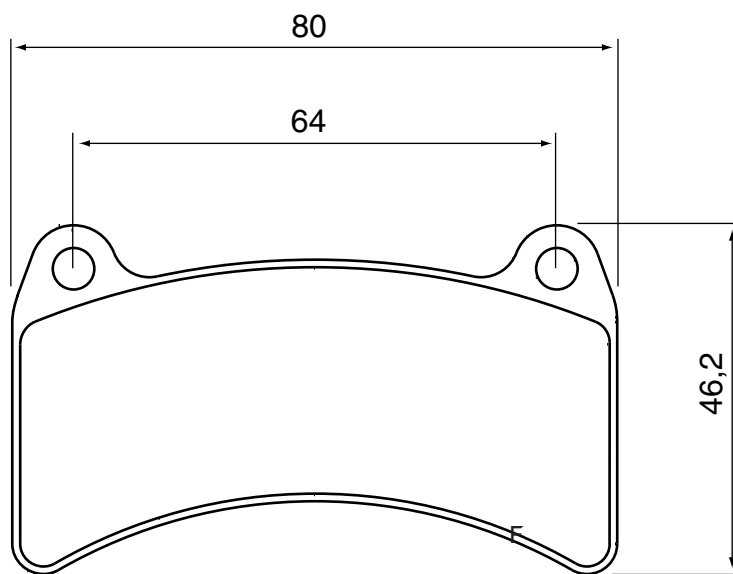
TONY KART

**R** F

TYPE: ORGANIC  
COLOUR: BLACK

**BRAKE PADS KARTS**

**07K 059**



SPESSORE - THICKNESS - EPAISSEUR

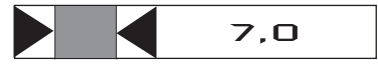
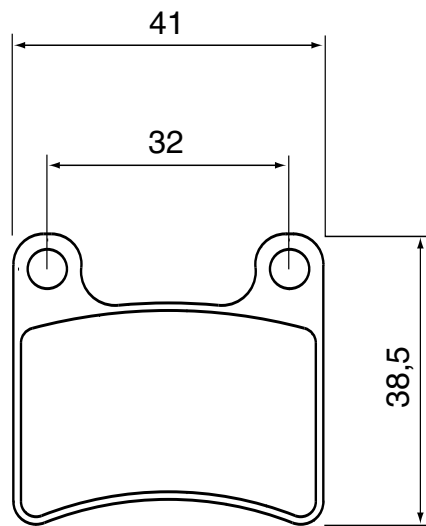
INTREPID EVO3

**R**

TYPE: ORGANIC  
COLOUR: BLACK

**BRAKE PADS KARTS**

**07K 060**



SPESSORE - THICKNESS - EPAISSEUR

INTREPID

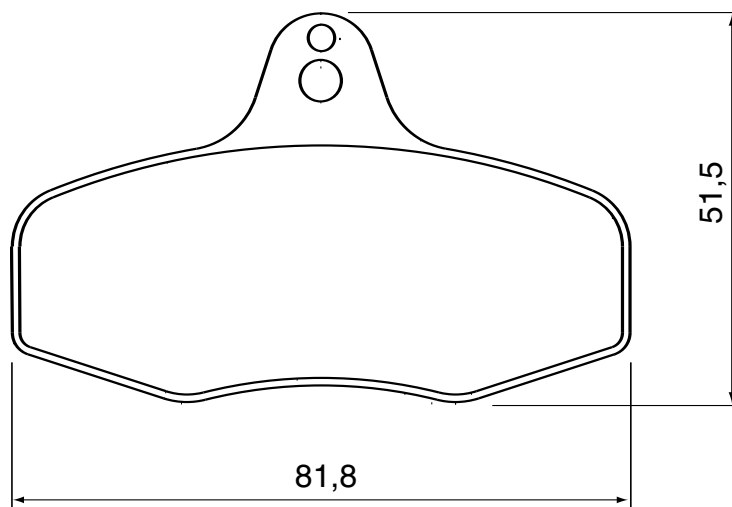


F

TYPE: ORGANIC  
COLOUR: BLACK

**BRAKE PADS KARTS**

**07K 061**



SPESSORE - THICKNESS - EPAISSEUR

INTREPID EVO3



R

TYPE: ORGANIC  
COLOUR: BLACK

**BRAKE PADS KARTS**

**07K 062**



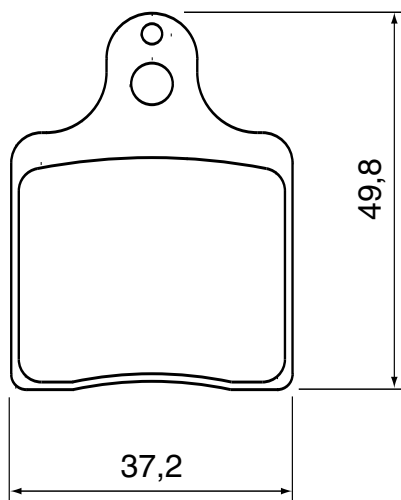
**10,0**

SPESSORE - THICKNESS - EPAISSEUR

INTREPID EVO3



TYPE: ORGANIC  
COLOUR: BLACK



**BRAKE PADS KARTS**

**07K 063**



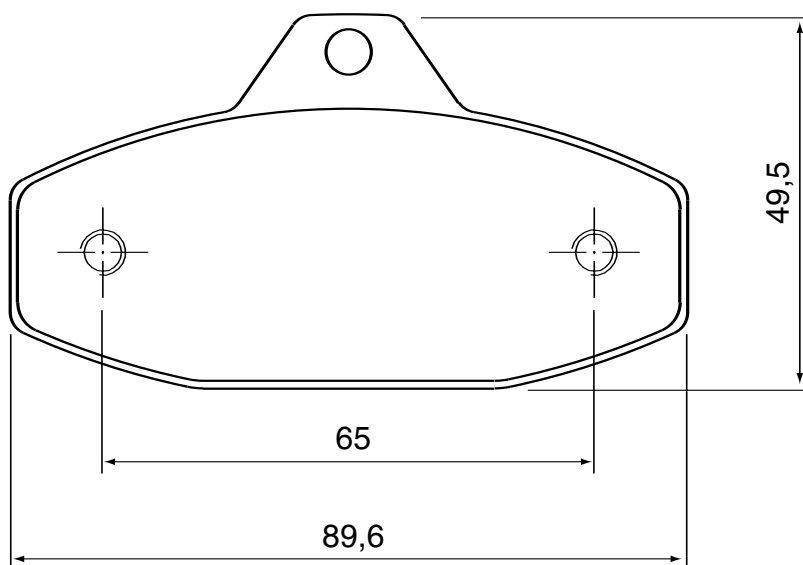
**12,5**

SPESSORE - THICKNESS - EPAISSEUR

INTREPID



TYPE: ORGANIC  
COLOUR: BLACK



# motorquality

*TECHNOLOGY FOR SPORT*

## Advice for the right use

In order to get the highest performances from Motorquality brake pads it is necessary to clean the brake disc from the deposits of compounds used previously. This operation can be done by sanding the rotor carefully with a very thin emery cloth.

It is suggested to keep the discs very clean from any grease or oil residue and remember never to use either antiscuff or antivibrating pastes on the brake pads.

## Advice for the right bedding-in

As these pads are so special concerning the time of the bedding-in the only recommendation is to proceed for the first 3/4 laps at 2/3 of the usual pressure and then let the braking-system cool down and proceed gradually until you reach the highest working pressure.

**NB: Never cruise with brake and gas simultaneously in action.**

## Consigli per il corretto utilizzo

Per ottenere le massime prestazioni dalla pastiglia Motorquality è indispensabile la perfetta pulizia del disco freno dai depositi di mescole usate precedentemente, questa operazione può essere effettuata carteggiando accuratamente le piste frenanti con tela smeriglio molto fine.

È comunque consigliabile mantenere i dischi freno puliti da qualsiasi residuo di grasso o olio e non utilizzare mai paste antigrippanti o antivibranti sulle pastiglie freno.

## Consigli per il corretto rodaggio

Vista la peculiarità che queste pastiglie hanno riguardo il tempo di rodaggio, l'unica raccomandazione è di procedere per i primi 3/4 giri a 2/3 della pressione abituale dopodiché far raffreddare l'impianto e procedere gradualmente fino a raggiungere la massima pressione di esercizio.

**NB: non procedere mai con freno e acceleratore contemporaneamente.**

## Ratschläge für eine korrekte Anwendung

Um die höchsten Leistung von Motorquality Beläge zu haben, ist eine perfekte Sauberkeit von eventuelle Mischungs-Ablagerungen des vorheriger beläge notwendig. Diese Operation kann durch eine Schleifung mit feinen Schleifpapier des Bremsscheiben gemacht werden. Allerdings ist es empfohlen, die Scheibe von Schmierstoffe und Öl Sauberzuhalten. Die Antigrippe und Endrönnungs-Pasten sollen nie an Bremsbeläge benutzt werden.

## Empfehlungen für einen korrekten Einlauf

Während der ersten 3-4 Runden üben Sie nur 2/3 des gewöhnlichen Druck.

Dann lassen sie die Bremsanlage Kühlen und gehen sie stufenweise vor bis zum höchsten Druck zu erreichen.

**NB: Nie mit Gaspedal und Bremsen zugleich vorgehen.**

## Conseils pour une utilisation correcte

Pour obtenir les meilleures performances des plaquettes Motorquality, il est indispensable que le disque soit parfaitement propre et vierge de toutes traces des plaquettes précédentes ; L'opération de nettoyage peut être effectuée avec de la toile abrasive très fine. Il est de toutes façons conseillé de maintenir les disques toujours vierges de tous résidus graisseux ou d'huile et de n'utiliser en aucun cas des produits dégrippants ou anti-vibrations sur les plaquettes.

## Conseils pour le rodage

Tenant compte de la particularité des ces plaquettes, il est seulement recommandé, pendant la période de rodage, d'effectuer les 3 ou 4 premiers tours au 2/3 de la pression habituelle. Ensuite laisser refroidir le système de freinage et continuer graduellement jusqu'à atteindre la pression maximale.

**NB : ne jamais conduire avec le frein et l'accélérateur en action simultanément.**

